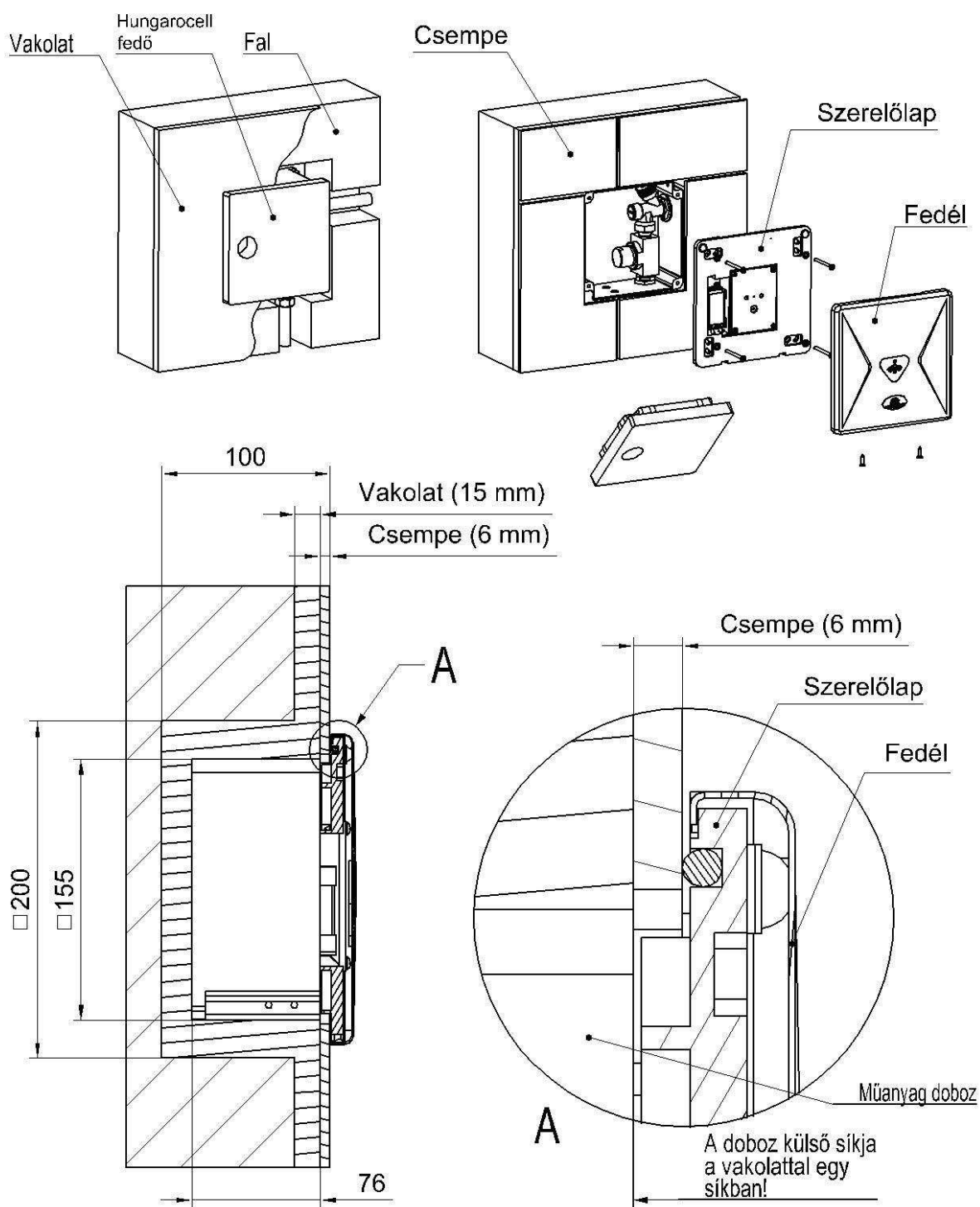


SEGÉDLET

Rejtett csavarozású termékek beépítéséhez



AEM0000.dwg

Megjegyzések:

- Fontos, hogy a doboz vízszintesen legyen beépítve!
- A vízvezeték bekötésekor a csövek ne feszüljenek!